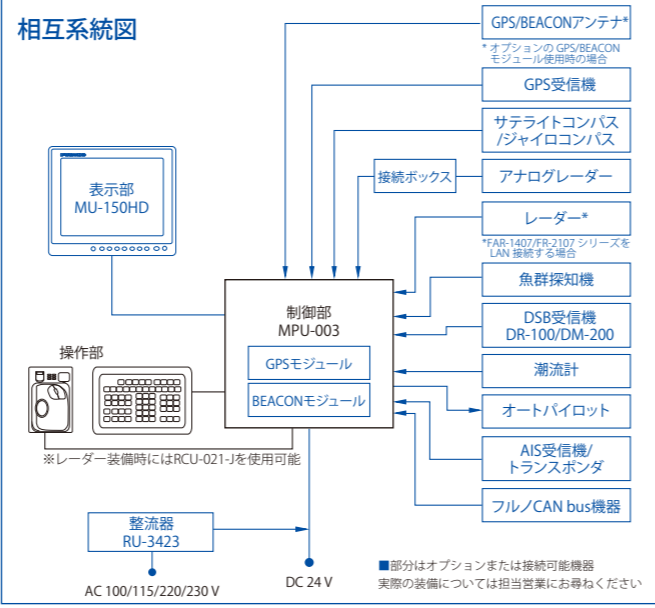
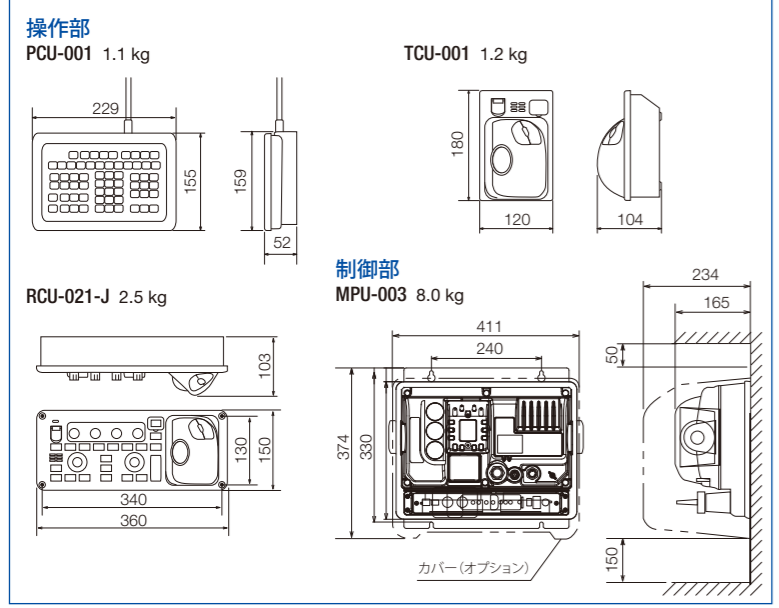


基本仕様	
作図方式	メルカトル図法
有効作図範囲	緯度85度未満
表示範囲(縮尺)	自由縮尺または任意の18ステップ(1/500~1/10,000,000)
重畳情報	レーダー *アナログレーダーの場合はオプションの接続ボックスが必要
描画解像度	1024 x 768 XGA (4:3)
プロッタ仕様	
航跡記憶点数	50,000点
マーク記憶点数	50,000点
目的地	100点
ルート(目的地最大100/ルート)	200/ルート
データ表示(*各種センサが必要)	(1)日時、(2)漁区、(3)自船位置、(4)進路、(5)対地船速、(6)水深、(7)水温、(8)船首方位、(9)潮位、(10)流向、(11)流速
航跡画面表示方式	ノースアップ、コースアップ、自動コースアップ、ヘッドアップ、スターンアップ、目的地アップ
警報機能	
(1)到着/離脱警報(アンカーワッチ)、(2)コースずれ(XTE)、(3)物標接近、(4)水深、(5)TTロスト、(6)CPA/TCPA、(7)AISターゲット接近	
ターゲット	
TT(ターゲットトラック)表示	表示隻数 100隻
AIS表示	表示隻数 100隻
DR-100/DM-200ターゲット表示	表示隻数 40隻
GPSブイ表示	表示数 100個
レーダー重畳仕様	
接続可能数	アナログ接続:2台(オプション)、LAN接続:2台
映像表示色	黄/緑/多色(朱/緑)/多色(赤/緑)/多色(赤/青)
距離範囲	0.125~120 NM
エコートレイル	
色調	単階調(青/黄/緑/白/水色)/多階調
トレイル時間	15/30/45秒、1/2/5/10/20/30分 1/12/24/48時間、連続
インターフェース	
操作部 I/F	2 ポート
外部ビデオ出力	DVI-D: 1 ポート、アナログRGB: 1 ポート
CAN bus	1 ポート(電源供給無し)
LAN	1 ポート(100base-TX)
USB	3 ポート(USB2.0)
NMEA0183	制御部: 2ポート(USB2.0)、操作部各1ポート(USB1.1)
イベント入力	1 ポート
外部ブザー出力	1 ポート
電源仕様	
電源・消費電流	DC 24 V ; 3.4 A
環境条件	
動作温度範囲	- 15 ~ + 55℃
防水性(保護等級)	制御部 IP22 プロッタ操作部 IP22 トラックボール操作部 IP22 レーダー操作部 IP22
機器構成	
制御部	MPU-003
プロッタ操作部	PCU-001
トラックボール操作部	TCU-001 またはレーダー操作部 RCU-021-J
工事材料、付属品、予備品	
オプション	
●Mapmediaチャート(ERCベース) ●レーダー接続箱 ●USB操作部延長箱 ●GPSモジュール ●ビーコンモジュール ●空中線部 ●ハンガー ●化粧カバー ●モニターユニット ●レーダー操作部 ●整流器 ●外部ブザー ●ケーブル組品 ●副指示器ケーブル ●LANケーブル ●スイッチングハブ	

漁労用カラービデオプロッタ

型式 **GD-300**



類似品・模倣品にご注意ください。

安全に関するご注意

●ご使用前に「取扱説明書」をよくお読みの上、正しくお使い下さい。

商標の扱い:本カタログに記載されている社名、製品名は、一般に各開発メーカーの登録商標または商標です。

★ご購入の前に

- 仕様および外観は機器改良のため予告なく変更することがあります。
- 当製品をお買い上げの場合、取付工事費、オプション費等は別途ご請求させていただきます。
- 印刷物と製品とは多少色合いが異なる場合があります。あらかじめご了承下さい。
- このカタログの内容詳細については販売店または当社におたずね下さい。

古野電気株式会社

本社/国内営業部 662-8580 西宮市芦原町9番52号 (0798)63-1085

- 東京支店 (03)5687-0421
- 鎌倉営業所 (0479)25-0255
- 焼津営業所 (054)628-7181
- 東北支店/八戸営業所 (0178)33-7415
- 石巻営業所 (0225)93-0701
- 北海道支店 (011)561-7261
- 釧路営業所 (0154)25-7831
- 稚内出張所 (0162)22-2815
- 函館出張所 (0138)26-1067

www.furuno.com

フルノ関西販売株式会社	伊勢支店 (0596) 35-0330	関西支店 (078) 304-7008
フルノ九州販売株式会社	四国支店 (088) 832-7171	北九州支店 (0832) 67-9111
	西九州支店 (095) 861-3261	南九州支店 (0987) 64-1108

※ 弊社問合せ先は事情により変更される場合があります。弊社ホームページに最新情報を掲載しておりますので、ご参照下さい。

●お問い合わせは

カタログNo. GP-86
1-0114-3SS

充実した基本性能と直感的操作性を備えた漁労用プロッタ

※表示部: MU-150HD (別売)

- BlackBox
- VIDEO OUT
- AIS
- Target Tracking
- CAN bus
- Ethernet Plug&Play
- TimeZero

ブラックボックス ビデオ出力 AIS 自動衝突予防補助機能 CAN bus 対応 イーサネット

www.furuno.com

見やすさ、使いやすさを追求した漁労用プロッタ登場！



表示部:MU-150HD(別売)



選択可能なメニューモード

従来機種操作性を受け継いだ「標準メニュー」と、マウス操作に適した「リボンメニュー」の2種類から、ユーザの好みにあった方を選択できます。



リボンメニュー



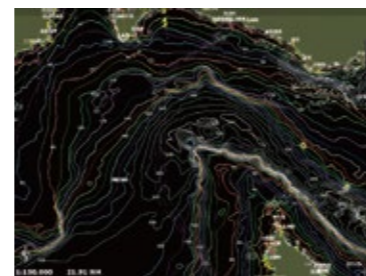
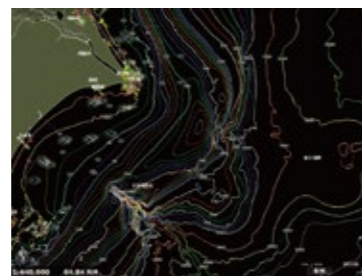
標準メニュー

全国詳細チャートに対応 (※チャートカードはオプション)

全国詳細等深線入りMapmediaチャート(ERCベース)に対応*。作業場所毎にチャートを準備する必要はありません。また、別途海外のチャート(有償)も導入可能です。

*チャートカードはオプションです。

new pecチャートは、2014年中に対応予定



各機能へのすばやいアクセスを実現する専用キーボード

64個のキーを備えた専用プロッタキーボードを標準具備。操作性の向上を図るため、メニュー機能の色分け・ボタンの大型化することで視認性を確保しています。

複数操作をワンタッチで行えるファンクションキー

よく使う機能をボタンに登録してワンタッチで操作できるファンクションキーは、メニュー内のほぼ全ての項目から選択できます。頻繁に実行する操作を高い自由度で一括して行えます。



プロッタ操作部 PCU-001



マウスタイプのトラックボール操作部(TCU-001)を使えば、パソコン感覚でGD-300の操作を行えます。通常の作業中に必要となるほとんどの操作が実行でき、効率化・省スペース化に貢献します。

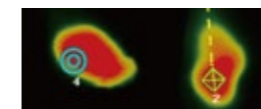
▶ 滑らかな描画と快適な処理スピード



高度な描画特性を誇るタイムゼロテクノロジーにより、データの処理・描画スピードを大幅に向上させ、機器操作時のストレスを格段に軽減します。

▶ 多彩な他船情報表示 (※外部機器との接続が必要)

他船や僚船の監視に有効なTT(ARPA)、AIS、DSB送受信機DR-100/DM-200僚船ターゲット、GPSブイターゲット表示に対応。(※アナログレーダーTTのみオプション)。TTターゲットはシンボルマークの色/形状/航跡記録有無をターゲット毎に設定可能ですので、注意したいターゲットを見失う事無く、監視可能です。



TTターゲット (ARPA)



AISターゲット

▶ 大容量メモリーを搭載

航跡、マーク等の記憶点数を従来機の2倍以上に増大。大量のデータを、本体内部に保持・表示することができます。また、市販のUSBメモリーを使用して手軽にデータを保存、持ち運ぶこともできます。大切なデータを保護するためのパスワードを設定することも可能です。

▶ リスト表示機能

画面(レイヤー)、マーク、航跡、目的地、TT、AISターゲットなど、あらゆる物標をリスト表示します。リスト中で属性による並べ替え、編集、選択物標への画面センタリング等が可能です。



進化したレーダー重畳機能

FAR-1407/FAR-2107シリーズレーダーとのLAN接続によるレーダー重畳およびTTに標準で対応します。また、レーダー接続箱(オプション)を使用することでアナログレーダーとも接続可能。従来より安価にレーダー重畳プロッタとして使用することができます。

見やすいレーダー映像

レーダーエコーがチャート上に重畳表示され、容易に周囲の船舶の動きと位置関係を把握できます。



オートモードが進化 - セミオートモード

自動海面反射除去/自動雨雪反射除去をセミオート(ツマミにより、効き具合を、ユーザーが調整できる)化する事により、更なる使い易さを追求しました。

(※アナログレーダーのみ)

細線化エコートレイル

エコートレイルを10段階の任意の太さに引く細線化トレイル機能を導入。エコーの大きさに関係なく、注目するエコーの複雑な動きを把握できます。



本格レーダー操作部 (※標準選択)

FAR-1407シリーズレーダーと共通のレーダー操作部を接続できます。レーダー重畳映像による本格的なレーダー操作が可能です。



レーダー操作部 RCU-021-J