



Try! ACCU-FISH!

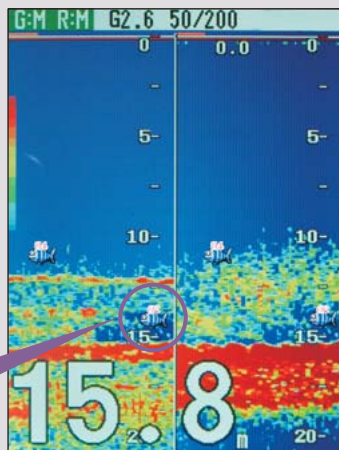
アキュフィッシュ活用例

FURUNO®

FURUNO®

ベイトフィッシュの中にターゲットを発見!

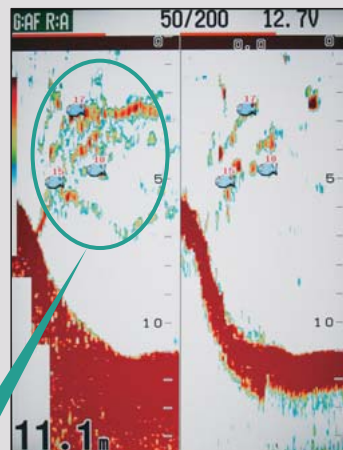
本機能の特徴として、10cm未満の魚は数値表示しないため、ベイトフィッシュとターゲットの見分けに大変有効です。写真では、ベイトフィッシュの反応の中にターゲットの反応が確認できます。今まさにベイトフィッシュを狙っているターゲットの状況を把握できるのも、この機能の大きな魅力の一つです。



10cm以上の魚の反応をフィッシュマークで表示するため、従来魚探では判別しづらかったターゲットも見つけやすくなります

立ち木の中でも魚がわかる!

フルノ独自のデジタル最新技術により、高分解能な映像をお楽しみいただける本機はバスフィッシングにも最適です。人造湖にある立ち木の映像も枝振りまで表現できるだけで、フィッシュマークを表示することで立ち木に付いている魚まで発見できます。さらに本機能を使用すれば、魚のサイズを把握でき、立ち木に付いている魚の状況を見ながら効率の良いポイント選びが可能になります。



立ち木とそこに付く単体魚の反応

5.6型 2周波カラー液晶魚群探知機

FCV-620 ECHO SOUNDER

5.6型2周波カラー液晶魚群探知機 FCV-620

- 仕様**
- 表示器 5.6型TFTカラーLCD 縦型
- 解像度 234 x 320ドット (QVGA)
- 表示色 8/16/64色
- 表示範囲 レンジ 2~800 m、シフト 800 m
- 拡大レンジ 2~800 m
- 表示モード 1周波単記、2周波併記、マーカー拡大、海底追尾拡大、海底直線拡大、航法画面、潮汐グラフ、Aスコープ
- 画像送り 8段階 (停止、1/16、1/8、1/4、1/2、1、2/1、4/1、船速同期)
- 警報 海底、魚群 (普通、底付)、魚群レベル、水温、船速、到着の各種警報
- その他の機能 オート (フィッシング、クルージング)、シフト、干渉除去、クラッタ、TVG、ホワイトマーカー、色調
- 周波数 50/200 kHz
- 送信出力 600 W
- 送信回数 毎分3000回 (5mレンジ)
- 防水 IEC IP 55 (耐噴流水)
- 電源 DC 12-24 V 最大12 W以下

- 構成**
- 指示器 x1 (約1.6 kg)
- 送受波器 x1 (出力600W)
- 工事材料、予備品、付属品

- オプション**
- 水温船速センサー ●水温センサー ●インナーハルキット* ●ケーブル組品 (送受波器・センサー用)

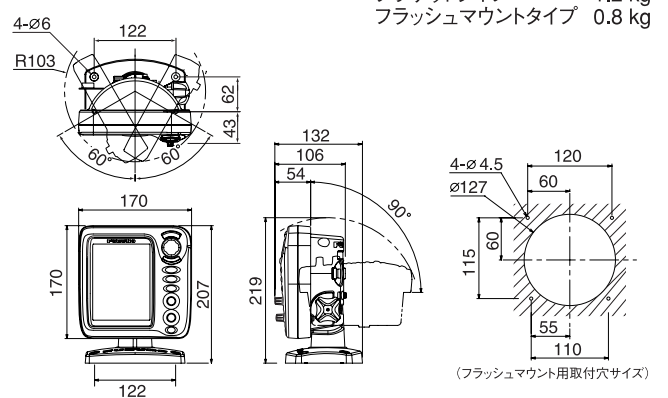
*送受波器をインナーハル装備した場合、減衰により単体魚が検出できない、または小さめに表示する場合があります。

ディスプレイを上下左右に傾け可能なスイベルマウントハンガーを採用

太陽光の反射の回避や、ディスプレイを確認する位置に合わせて、表示角度を上下左右、自由自在に調節することができます。



指示部



相互系統図



*ご購入の前に

- 仕様および外観は機器改良のため予告なく変更することがあります。
- 当製品をお買い上げの場合、取付工事費、オプション費等は別途ご請求させていただきます。
- 印刷物と製品とは多少色合いが異なる場合があります。あらかじめご了承下さい。
- このカタログの内容詳細については販売店または当社国内営業部FUNNetにおたずね下さい。

●お問い合わせは

漁撈機器 / 航海機器 / 無線通信装置 / 海洋開発機器 / 航空用機器 / マリンスポーツ用機器 / 情報機器

古野電気株式会社

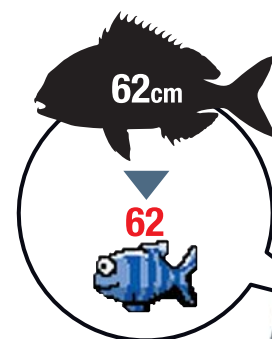
http://www.furuno.co.jp/

本社/国内営業部 662-8580 西宮市芦原町9番52号 (0798)63-1085
 東京支店 101-0024 東京都千代田区神田和泉町2番6号 (垂細垂ビル) (03)5687-0421
 銚子営業所 288-0001 千葉県銚子市川口町2-6528-81 第3市場前 (0479)25-0255
 焼津営業所 425-0021 静岡県焼津市中港3丁目5番5号 (054)628-7181

- フルノ北日本販売株式会社 (札幌支店) (011) 221-8201 (釧路支店) (0154) 25-7831 (石巻支店) (0225) 93-0701 (八戸支店) (0178) 33-7415 (伊勢支店) (0596) 35-0330 (関西支店) (0798) 63-1201 (金沢支店) (076) 262-3326 (横浜支店) (0859) 44-3221 (高知支店) (088) 832-7171 (福岡支店) (092) 711-1777 (長崎支店) (095) 861-3261 (佐世保支店) (0956) 48-4440 (下関支店) (0832) 67-9111 (鹿児島支店) (099) 266-1828 (宮崎支店) (0987) 64-1108

PRINTED WITH SOY INK 1-0106-3U

魚探にしました。サイズがわかる。



- ▶フルノ独自の最新デジタル技術採用！
高分解能で、瀬付・底付魚群を見事に分離
- ▶フィッシュマーク機能搭載
- ▶魚のサイズをセンチ表示！
- ▶送信回数3000回/分 (5mレンジ) の高速探知で、バス・シーバスターゲットを逃さず探知！



品質保証の国際規格 ISO9001 認証取得
フルノの品質保証システムが国際的に認められました。



