

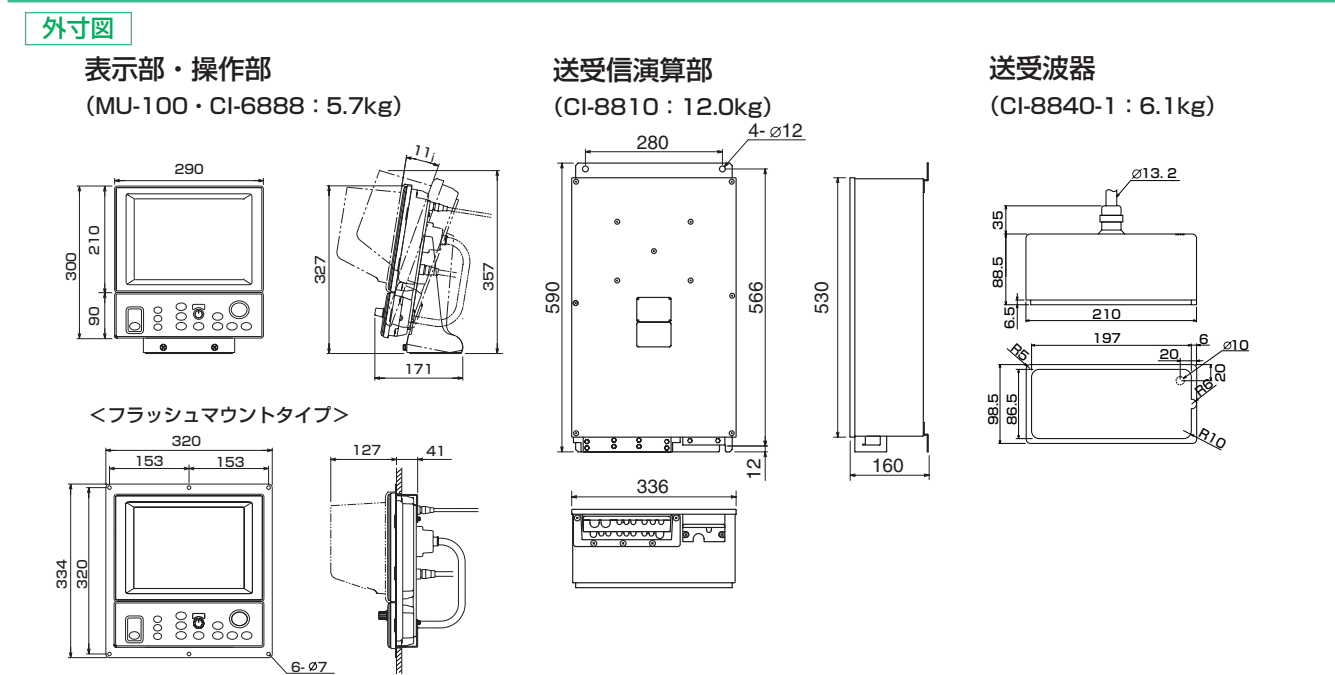
10.4型 カラー液晶潮流計 CI-88

仕様		入出力データ	
潮流		フォーマット : NMEA 0183 ver1.5/2/3、IEC61162-1 ed.2/-2	
流速	: 0.0~9.9kt	NMEA入力センテンス : ZDA、RMC、RMA、GGA、GLL、VTG、HDT、HDM、HDG、DBT、DPT、MTW	
測定精度	: 0.2kt以内	NMEA出力センテンス : VBW、VDR、VHW、VTG、VLW、CUR	
流向	: 全周(360°)	電源電圧	
測定層数	: 3層	DC24V、2.5A	
測定深度範囲	: 船底下2~100m (対地モードは水深10m以上、 対水モードは水深40m以上必要)	防水性	
船速		表示部: IPx0 送受信演算部: IPx0、 操作部(パネル面): IPx2 送受波器: IPx8	
船速	: 前進30kt~後進10kt 左方向9.9kt~右方向9.9kt	温度条件	
測定精度	: ±1%あるいは±0.1ktの大きい方以内	使用温度範囲 : 送受波器...-5°C~+55°C、 その他の装置...-15°C~+55°C	
方位	: 全周(360°)	相対湿度 : 95%以下(40°C)	
対地測定可能深度	: 船底下 3~200m	構成	
表示		標準構成: 標準タイプ(表示部付き)	
画素数	: VGA(640x480ドット)	1. 指示部(MU-100C) ×1	
内容	: 船速、針路、偏角、潮流(3層)、 潮流差(2層)、設定深度、船首方位、 自船位置、エコーレベル、水温*	2. 操作部(CI-6888) ×1	
画面	: 潮流ベクトル、船速、グラフ、潮流航跡、 数値、エコーモニター	3. 送受信演算装置(CI-8810) ×1	
送信周波数	: 288kHz	4. 送受波器(CI-8840-1、10mケーブル付き) ×1	
機能		5. 工事材料、付属品、予備品	
測位モード	: 対地、対水、航法、自動	※ブラックボックスタイプは、表示部は構成に含まれておりません。 別途対応モニターをお買い求めください。	
機能	: 底潮追尾、アラーム出力、干渉除去、 デモ出力	オプション	
補正	: 船速、潮流、取付角(方位誤差、トリム、 ヒール)、針路誤差、吃水、外部KP	●接続箱(送受波器ケーブル延長用) ●船底タンク(鋼船用/FRP 船用キール埋め込みタイプ/FRP船用突出装備タイプ) ●スルーハルパイプ(鋼船用/FRP船用) ●舷側タンク ●振動子フランジ	

10.4型 カラー液晶潮流計 CI-88

TFT液晶を採用した薄型設計
小型・軽量化で小型船への装備性能向上

装備が自由な分割ユニット!!



安全に関するご注意

- ご購入の前に
 - 仕様および外観は機器改良のため予告なく変更することがあります。
 - 当製品をお買い上げの場合、取付工事費、オプション、消費税等は別途ご請求させていただきます。
 - 印刷物と製品とは多少色合いが異なる場合があります。あらかじめご了承下さい。
 - このカタログの内容詳細については販売店または当社におたずね下さい。
- 使用前に「取扱説明書」をよくお読みの上、正しくお使い下さい。

漁業機器 / 航海機器 / 無線通信装置 / 海洋開発機器 / 航空用機器 / マリンスポーツ用機器 / 情報機器

古野電気株式会社
http://www.furuno.co.jp/

本社 662-8560 西宮市戸原町9番52号 (0798)65-2111 (大代表)
東京支社 101-0024 東京都千代田区神田和泉町2番6号(亜細亜ビル) (03)5687-0411 (代表)
●東京支社(03)5687-0464 ●関東支社(03)5687-0432 ●広島支社(0848)63-1191

●フルノ北海道販売株式会社 (札幌支店) (011)221-8201 (釧路支店) (0154)25-7931
●フルノ東北販売株式会社 (石巻支店) (0225)93-0701 (八戸支店) (0178)33-7415
●フルノ関西販売株式会社 (伊勢支店) (0596)35-0330 (関西支店) (0798)63-1201
(金沢支店) (076)262-3326 (横濱支店) (0859)44-3221
(高知支店) (089)32-7171
●フルノ西日本販売株式会社 (長崎支店) (095)861-3261 (福岡支店) (092)711-1777
(下関支店) (0832)67-9111 (佐世保支店) (0956)48-4440

●お問い合わせは

1-0104-3K



品質保証の国際規格
ISO9001 認証取得
フルノの品質保証システムが
国際的に認められました。

- 3層までの潮の流向・流速を同時に表示
- ピッチング、ローリングに強い、安定した3ビーム方式を採用
- 水深100mまでの潮流測定
- 深海漁場での絶対潮流の測定が可能
対地速度が検出できない海域でも、GPS航法装置を接続することで、真の流速を求めることができます。
- 底潮追尾機能
海底付近の潮流を水深の変化に応じて自動的に追尾・表示します。
- 潮目の発見に威力を発揮する水温グラフ表示 (水温センサーの接続が必要)
- 最大12時間の潮流データを一画面に表示
各層の経過をグラフで表示します。
- エコーモニター表示
前方、左右斜め後ろ方向のエコー受信状態を確認できます。海底の起伏や魚群分布状況が判断できます。
- 操業状況が把握できる自航跡表示
自船の移動距離や方位が正確にわかります。また、航跡上に潮流を併記することが可能です。
- 船速、潮流、潮流差、航程の各種アラーム

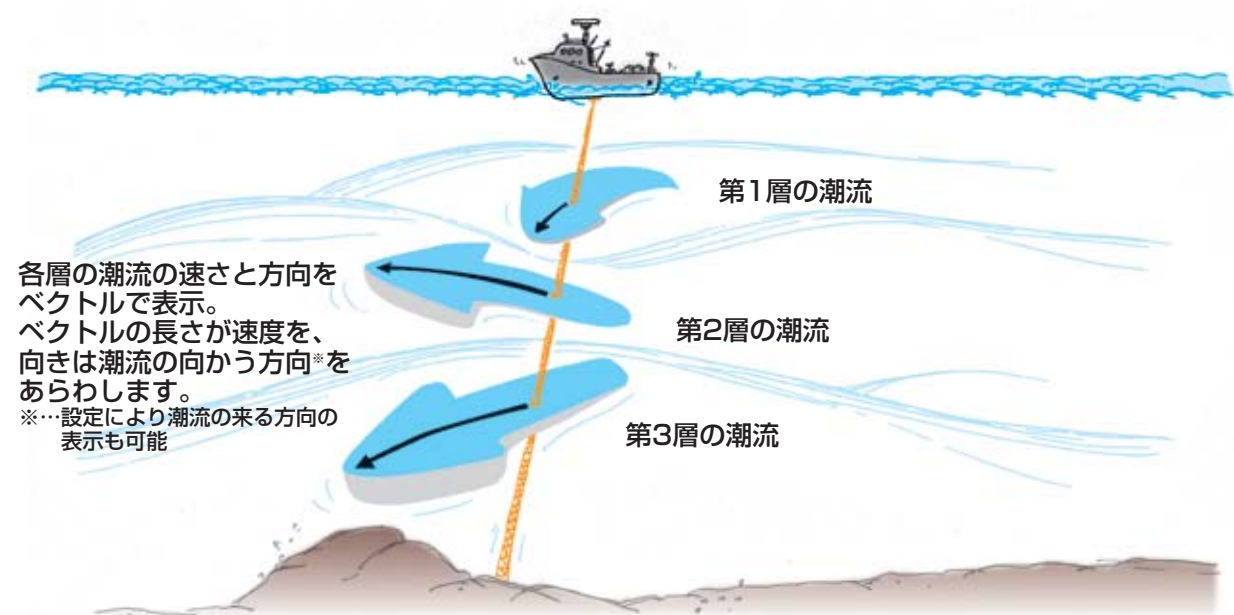
- 10.4型カラー液晶採用
表示部には視認性の良い、TFTカラー液晶を採用。視野角が広いので、幅広い場所より映像を確認できます。
- 小型船にも搭載できる、分割ユニットを採用
表示部と操作部が別ユニットなので、小型船など装備スペースが限られている場合でも容易に装備できます。

- モニターを自由に選択可能
「ブラックボックスタイプ」は、お客様が自由にモニター(表示部)*を選択できるように設計されています。市販のPC用モニターとも接続できます。(※VGA対応機種)
- ブラックボックスタイプに最適!!
大画面15型カラー液晶を採用した液晶ディスプレイ「MU-150C」は、ブラックボックスタイプに最適のモデルです。

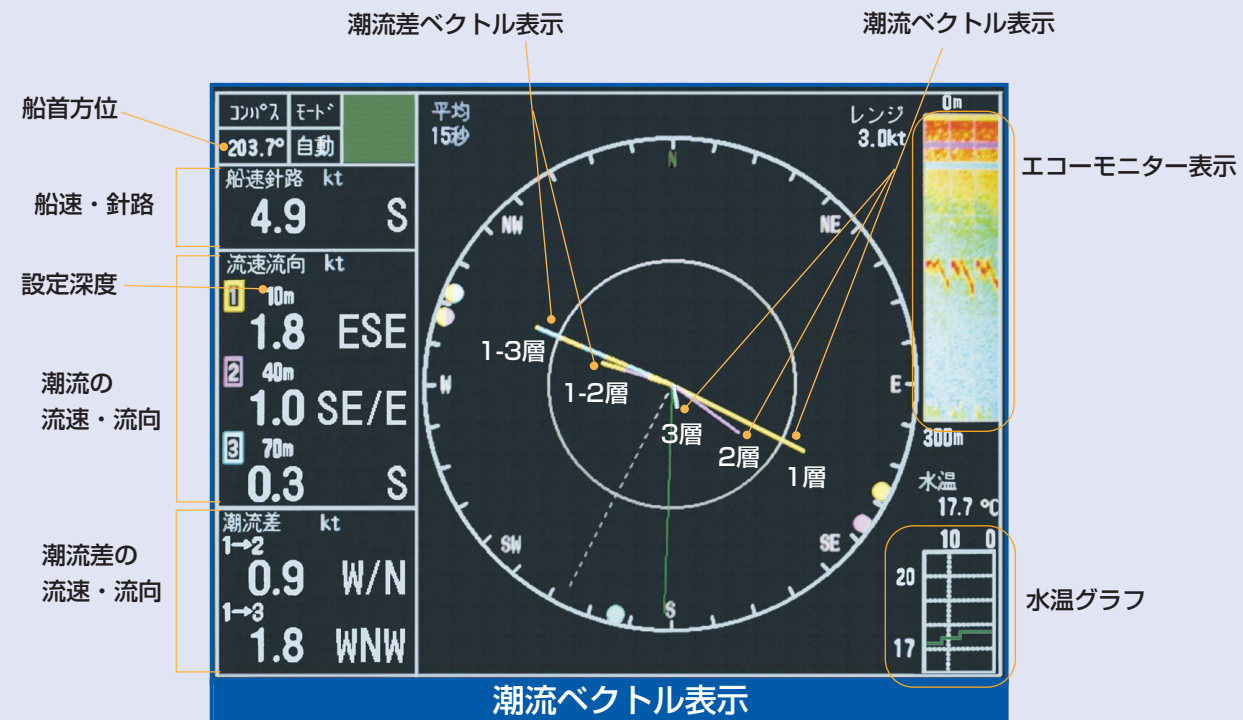
15型カラー液晶
ディスプレイ
MU-150C



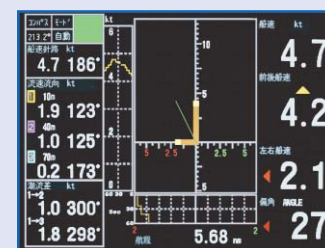
上潮から底潮まで一目瞭然!



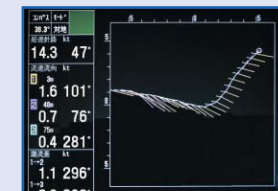
潮流イメージ図



潮の流向、流速をベクトルで表示します。設定深度は1mごとに自由に変更でき、最大3層まで測定可能です。その他、潮流差、船首方位*、船速、水温グラフ、エコーモニターなどの情報を1画面に集約して表示します。
(*ジャイロコンパスまたはサテライトコンパス等の方位センサーと接続が必要)



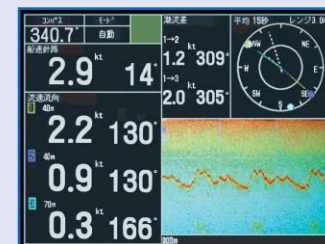
自船の動向を前後方向、左右方向の速度で表示します。両方の速度を合わせたベクトルも表示するため、実際の船の動きが手に取るように分かります。



自航跡と3層の潮流を同時に表示します。縮尺を自由に変更可能で、広範囲の潮流動向を容易に把握できます。



過去12時間分の計測データを保存、グラフで表示します。



前方、左右斜め後ろの3方向の信号受信状況を映像で表示します。



離れた場所からでも判断できる大型文字を使用。視認性抜群です。

相互系統図

